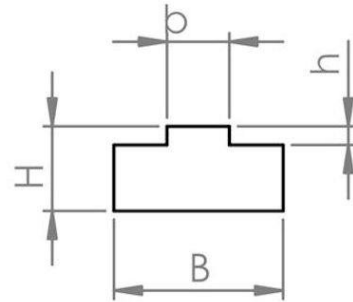


## Profil 1

für Einfachrollenkette vertikal



Kettenabmessung	Ketten-Nr. DIN 8187	B	H	b	h
3/8" x 7/32"	06B-1	15	10	5,4	1,5
1/2" X 3/16"	083-1	15	10	4,5	1,5
1/2" X 1/4"	085-1	20	10	6,2	2,2
1/2" X 5/16"	08B-1	20	10	7,4	2,2
1/2" X 5/16"	08B-1	20	15	7,4	2,2
1/2" X 5/16"	08B-1	20	20	7,4	2,2
1/2" X 5/16"	08B-1	20	30	7,4	2,2
5/8" X 1/4"	-	20	10	6,2	2,6
5/8" X 3/8"	10B-1	20	10	9,3	2,6
5/8" X 3/8"	10B-1	20	15	9,3	2,6
5/8" X 3/8"	10B-1	20	20	9,3	2,6
5/8" X 3/8"	10B-1	20	30	9,3	2,6
3/4" X 7/16"	12B-1	25	10	11,3	2,4
3/4" X 7/16"	12B-1	25	15	11,3	2,4
3/4" X 7/16"	12B-1	25	20	11,3	2,4
3/4" X 7/16"	12B-1	25	30	11,3	2,4
1" X 17mm	16B-1	40	15	16	3,5
1" X 17mm	16B-1	40	20	16	3,5
1" X 17mm	16B-1	40	30	16	3,5
1 1/4" X 3/4"	20B-1	45	15	18	4,2
1 1/2" X 1"	24B-1	60	15	24	5,5
1 3/4" X 31mm	28B-1	75	20	30	6,8
2" X 31mm	32B-1	80	20	30	7,7

Alle Sonderausführungen lieferbar. (Toleranzen nach DIN 2768 mittel)